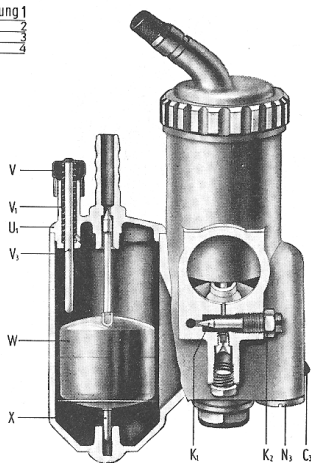
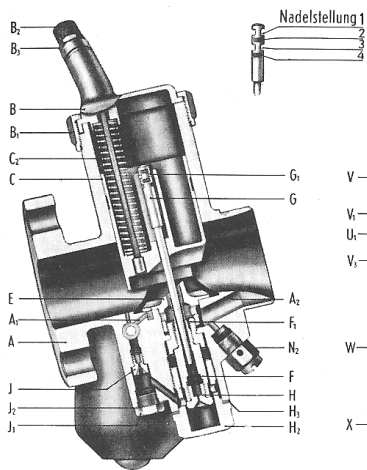




Flansch-Schrägstrom-Vergaser 1/25/... links und 1/25/... rechts Spezialausführung



Vergaser kpl. Nr.	Type	Motor-anschluß	Filter-anschluß
32101—25	1/25/... links	Flansch	35
32201—25	1/25/... rechts	Flansch	35

↑ Diese Zahl ist die Ansaugweite

- | | |
|--------------------------|---------------------------|
| A Vergasergehäuse | H Hauptdüse |
| A1 Übergangsbohrung | H2 Abschlußschraube |
| A2 Zerstäuberluftbohrung | H3 Dichttring |
| B Deckelplatte | J Leerlaufdüse |
| B1 Deckelverschraubung | J1 Schraube |
| B2 Stellschraube | J2 Dichttring |
| B3 Mutter | K1 Luftregulierschraube |
| C Gasschieber | K2 Mutter |
| C2 Schieberfeder | N2 Schutzschraube |
| C3 Stellschraube | N3 Abdeckschraube |
| E Mischkammer-einsatz | U1 Schwimmergehäusedeckel |
| F Nadeldüse | V Tupfer |
| F1 Gewindestück | V1 Tupferfeder |
| G Düsenadel | V3 Splint |
| G1 Klemmbügel | W Schwimmer |
| | X Schwimmemadel |

Bei Bestellung ist die am Vergasergehäuse eingeschlagene **Typenbezeichnung aufzugeben**, damit der Vergaser mit der richtigen Einstellung geliefert werden kann.

Ersatzteile

Nr.	Bezeichnung	Nr.	Bezeichnung
—	Vergasergehäuse ¹⁾	48—970	Tupfer
20—350	Deckelplatte links	49—030	Splint
20—352	Deckelplatte rechts	50—016	Luftregulierschraube
21—540	Deckelverschraubung	50—050	Stellschraube
22—521	Gasschieber	50—085	Stellschraube
25—015	Mischkammer-einsatz ²⁾	50—200	Abdeckschraube
32—181	Schwimmergehäusedeckel	50—250	Abschlußschraube
35—072	Schwimmer mit Dämpferring	50—390	Gewindestück
40—518	Befestigungsschraube	50—940	Schutzschraube
40—705	Schraube	60—048	Tupferfeder
42—605	Mutter	60—190	Schieberfeder
42—702	Mutter	60—280	Feder
44—051	Düse ²⁾	61—400	Klemmbügel
44—051	Düse ²⁾	65—102	Dichttring
45—251	Nadeldüse ²⁾	65—167	Dichttring
46—934	Düsenadel ²⁾	65—204	Dichttring
47—965	Schwimmemadel	32—181—101	Schwimmergehäusedeckel kpl. ●

¹⁾ Bestell-Nr.=Typenbezeichnung, bei Bestellung **unbedingt** aufgeben.
²⁾ Aufgestempelte Nr. **zusätzlich** mit aufgeben.

● ohne Abbildung.

Die Preise sind aus der gesonderten Preisliste ersichtlich!

Verwende nur

ORIGINAL-BING-ERSATZTEILE!

